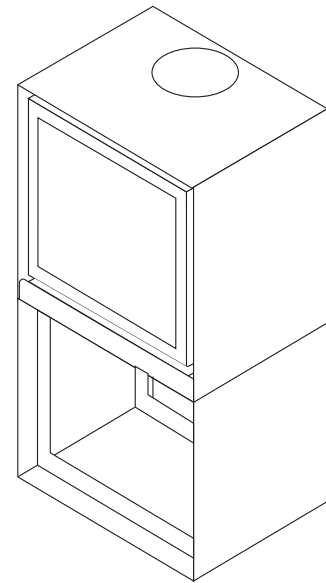


<b>aspect</b>	compact et sobre
<b>ergonomie</b>	accessibilité à tous les mécanismes
<b>haut rendement</b>	
<b>économique</b>	faible consommation de bois
<b>peu polluant</b>	faible rejet de CO et de particules fines
<b>étanchéité</b>	++
<b>pour maisons traditionnelle et basse énergie</b>	✓
<b>range-bûches intégré</b>	✓



### CARACTÉRISTIQUES TECHNIQUES

#### GÉNÉRAL

TYPE DE FOYER	poêle
MATÉRIAUX	acier + vermiculite
TEINTE	Stûv grey
CHARGEMENT	manuel
COMBUSTIBLE	bois
POSITION BÛCHES	horizontal
LONGUEUR MAX. BÛCHES	40 cm

#### POIDS / DIMENSIONS

POIDS	136 kg
Ø DU CONDUIT DE FUMÉE	180 mm
SORTIE D'AIR CHAUD	frontale
Ø ARRIVÉE D'AIR EXTÉRIEUR	63 mm

#### AIR

ARRIVÉE EXTÉRIEURE DIRECTE	✓
RÉGLAGE AIR PRIMAIRE	✓
RÉGLAGE AIR SECONDAIRE	✓
POST-COMBUSTION	✓
ÉTANCHÉITÉ	++
FONCTIONNE SANS VENTILATEUR	✓
INDICATEUR DE SURCHAUFFE	✗

#### PERFORMANCES

PUISSANCE NOMINALE	8 kW
PLAGE D'UTILISATION	6-9 kW
RENDEMENT	80%
ÉMISSIONS DE CO	0,09%
ÉMISSIONS DE PARTICULES FINES	73 mg/Nm <sup>3</sup>
PLAGE DE CONSOMMATION DE BOIS	1,7 - 2,5 kg/h
TIRAGE MINIMUM	12 Pa
DÉBIT MASSIQUE DES FUMÉES	5,7 g/s
T° MOYENNE DES FUMÉES	283°C
CONSOMMATION D'AIR POUR LA COMBUSTION	18,2 m <sup>3</sup> /h

#### DISTANCE MINIMUM DE SÉCURITÉ PAR RAPPORT AUX MATÉRIAUX COMBUSTIBLES ADJACENTS

FACE ARRIÈRE	10 cm
FACE LATÉRALE	15 cm
FACE SUPÉRIEURE	-
FACE INFÉRIEURE	0 cm

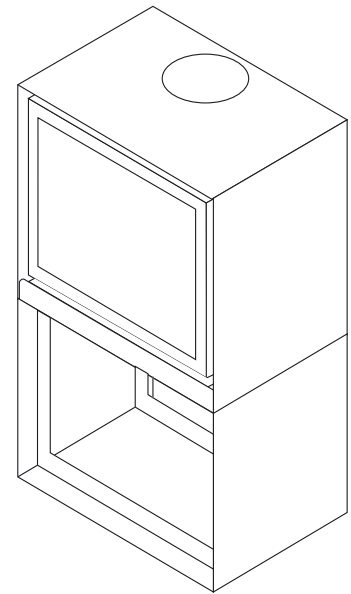
#### ACCESSOIRES / ÉQUIPEMENT

ACCUMULATION	✗
ARMOIRE	✗
BARBECUE	✗
CENDRIER	✗
CONVECTION	✓
DEVANTURE	✗
FEU OUVERT	✗
MOBILOBOX	✓
PLAQUE DE SOL	✗
PRÊT-À-POSER	✗
RACK À BÛCHES	✓
ROTATIF	✗
SOCLE	✗
VENTILATEUR	✗
VITRE ESCAMOTABLE	✗

#### LÉGENDE

✓	OUI
✗	NON
○	OPTION

<b>aspect</b>	compact et sobre
<b>ergonomie</b>	accessibilité à tous les mécanismes
<b>haut rendement</b>	
<b>économique</b>	faible consommation de bois
<b>peu polluant</b>	faible rejet de CO et de particules fines
<b>étanchéité</b>	++
<b>pour maisons traditionnelle et basse énergie</b>	✓
<b>range-bûches intégré</b>	✓



## CARACTÉRISTIQUES TECHNIQUES

## GÉNÉRAL

TYPE DE FOYER	poêle
MATÉRIAUX	acier + vermiculite
TEINTE	Stûv grey
CHARGEMENT	manuel
COMBUSTIBLE	bois
POSITION BÛCHES	horizontal
LONGUEUR MAX. BÛCHES	50 cm

## POIDS / DIMENSIONS

POIDS	147 kg
Ø DU CONDUIT DE FUMÉE	180 mm
SORTIE D'AIR CHAUD	frontale
Ø ARRIVÉE D'AIR EXTÉRIEUR	63 mm

## AIR

ARRIVÉE EXTÉRIEURE DIRECTE	✓
RÉGLAGE AIR PRIMAIRE	✓
RÉGLAGE AIR SECONDAIRE	✓
POST-COMBUSTION	✓
ÉTANCHÉITÉ	++
FONCTIONNE SANS VENTILATEUR	✓
INDICATEUR DE SURCHAUFFE	X

## PERFORMANCES

PUISSANCE NOMINALE	9 kW
PLAGE D'UTILISATION	7-11 kW
RENDEMENT	77%
ÉMISSIONS DE CO	0,09%
ÉMISSIONS DE PARTICULES FINES	72 mg/Nm <sup>3</sup>
PLAGE DE CONSOMMATION DE BOIS	2,1 - 3,3 kg/h
TIRAGE MINIMUM	12 Pa
DÉBIT MASSIQUE DES FUMÉES	6,6 g/s
T° MOYENNE DES FUMÉES	330°C
CONSOMMATION D'AIR POUR LA COMBUSTION	20,4 m <sup>3</sup> /h

## DISTANCE MINIMUM DE SÉCURITÉ PAR RAPPORT AUX MATÉRIAUX COMBUSTIBLES ADJACENTS

FACE ARRIÈRE	10 cm
FACE LATÉRALE	15 cm
FACE SUPÉRIEURE	-
FACE INFÉRIEURE	0 cm

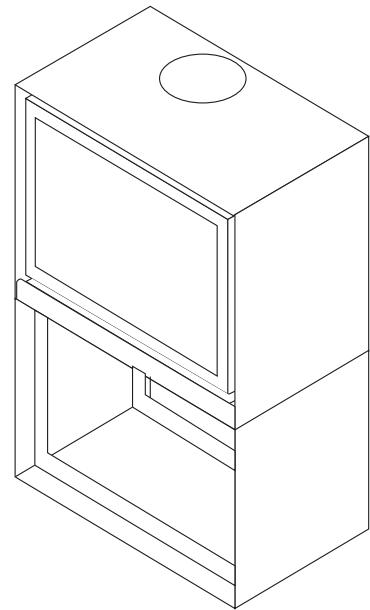
## ACCESSOIRES / ÉQUIPEMENT

ACCUMULATION	X
ARMOIRE	X
BARBECUE	X
CENDRIER	X
CONVECTION	✓
DEVANTURE	X
FEU OUVERT	X
MOBILOBOX	✓
PLAQUE DE SOL	X
PRÊT-À-POSER	X
RACK À BÛCHES	✓
ROTATIF	X
SOCLE	X
VENTILATEUR	X
VITRE ESCAMOTABLE	X

## LÉGENDE

✓	OUI
X	NON
○	OPTION

<b>aspect</b>	compact et sobre
<b>ergonomie</b>	accessibilité à tous les mécanismes
<b>haut rendement</b>	
<b>économique</b>	faible consommation de bois
<b>peu polluant</b>	faible rejet de CO et de particules fines
<b>étanchéité</b>	++
<b>pour maisons traditionnelle et basse énergie</b>	✓
<b>range-bûches intégré</b>	✓



## CARACTÉRISTIQUES TECHNIQUES

## GÉNÉRAL

TYPE DE FOYER	poêle
MATÉRIAUX	acier + vermiculite
TEINTE	Stûv grey
CHARGEMENT	manuel
COMBUSTIBLE	bois
POSITION BÛCHES	horizontal
LONGUEUR MAX. BÛCHES	60 cm

## POIDS / DIMENSIONS

POIDS	158 kg
Ø DU CONDUIT DE FUMÉE	180 mm
SORTIE D'AIR CHAUD	frontale
Ø ARRIVÉE D'AIR EXTÉRIEUR	63 mm

## AIR

ARRIVÉE EXTÉRIEURE DIRECTE	✓
RÉGLAGE AIR PRIMAIRE	✓
RÉGLAGE AIR SECONDAIRE	✓
POST-COMBUSTION	✓
ÉTANCHÉITÉ	++
FONCTIONNE SANS VENTILATEUR	✓
INDICATEUR DE SURCHAUFFE	✗

## PERFORMANCES

PUISSANCE NOMINALE	10 kW
PLAGE D'UTILISATION	8-12 kW
RENDEMENT	75%
ÉMISSIONS DE CO	0,09%
ÉMISSIONS DE PARTICULES FINES	70 mg/Nm <sup>3</sup>
PLAGE DE CONSOMMATION DE BOIS	2,4 - 3,6 kg/h
TIRAGE MINIMUM	12 Pa
DÉBIT MASSIQUE DES FUMÉES	7,4 g/s
T° MOYENNE DES FUMÉES	378°C
CONSOMMATION D'AIR POUR LA COMBUSTION	22,2 m <sup>3</sup> /h

## DISTANCE MINIMUM DE SÉCURITÉ PAR RAPPORT AUX MATÉRIAUX COMBUSTIBLES ADJACENTS

FACE ARRIÈRE	10 cm
FACE LATÉRALE	15 cm
FACE SUPÉRIEURE	-
FACE INFÉRIEURE	0 cm

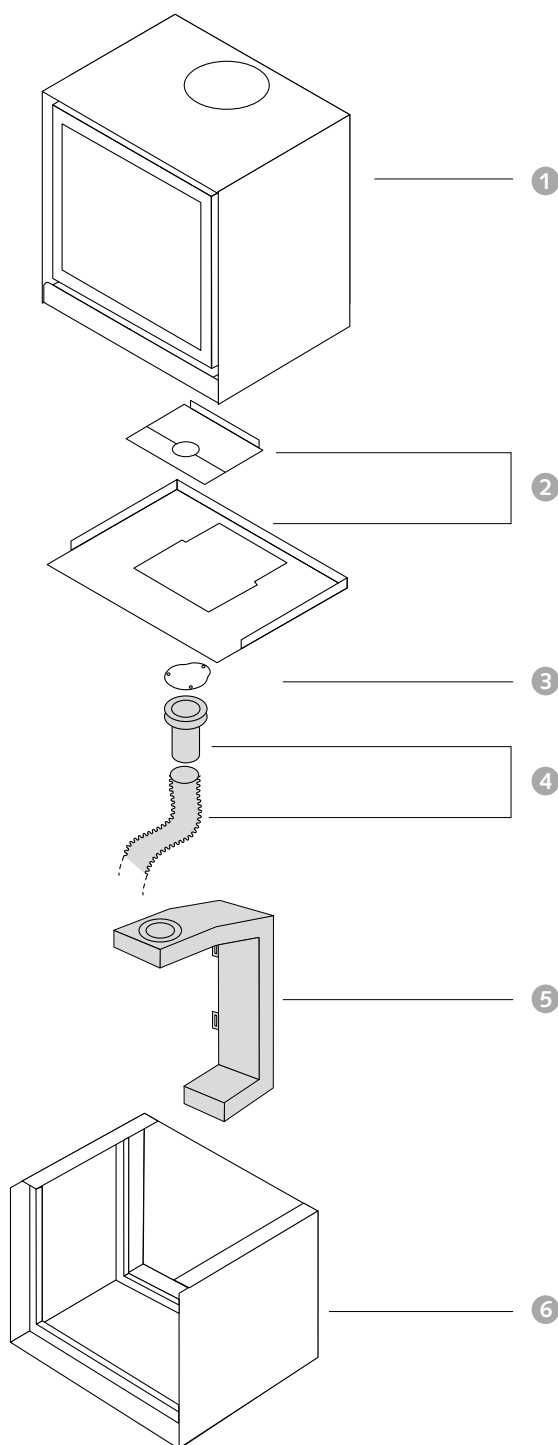
## ACCESSOIRES / ÉQUIPEMENT

ACCUMULATION	✗
ARMOIRE	✗
BARBECUE	✗
CENDRIER	✗
CONVECTION	✓
DEVANTURE	✗
FEU OUVERT	✗
MOBILOBOX	✓
PLAQUE DE SOL	✗
PRÊT-À-POSER	✗
RACK À BÛCHES	✓
ROTATIF	✗
SOCLE	✗
VENTILATEUR	✗
VITRE ESCAMOTABLE	✗

## LÉGENDE

✓	OUI
✗	NON
○	OPTION

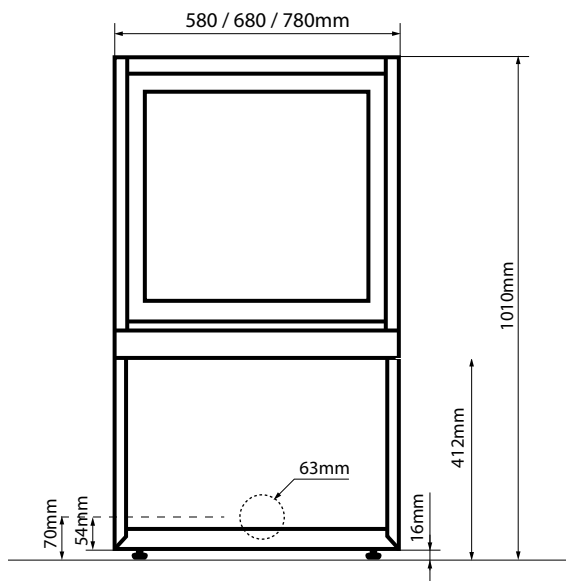
## LE FOYER DE BASE ET SES OPTIONS



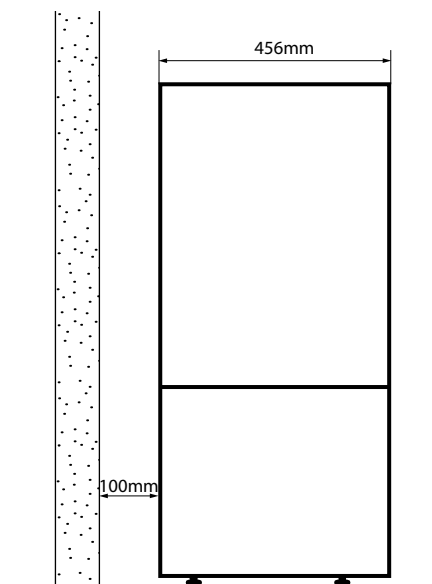
- 1. Foyer
- 2. Plateau de prépose
- 3. Obturateur
- 4. buselot + flexible Ø 63 mm (3m)
- 5. Canal d'arrivée d'air
- 6. Base

## DIMENSIONS DU FOYER

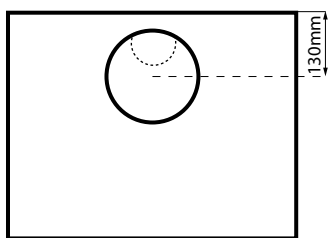
VUE DE FACE



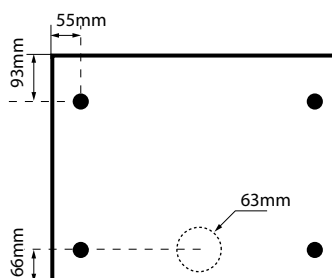
VUE DE PROFIL



VUE DU DESSUS



VUE DU DESSOUS



## ACCESSOIRE

KIT D'ARRIVÉE D'AIR

